

# USB PD 电源管理及模拟型单片机 CH525 简介

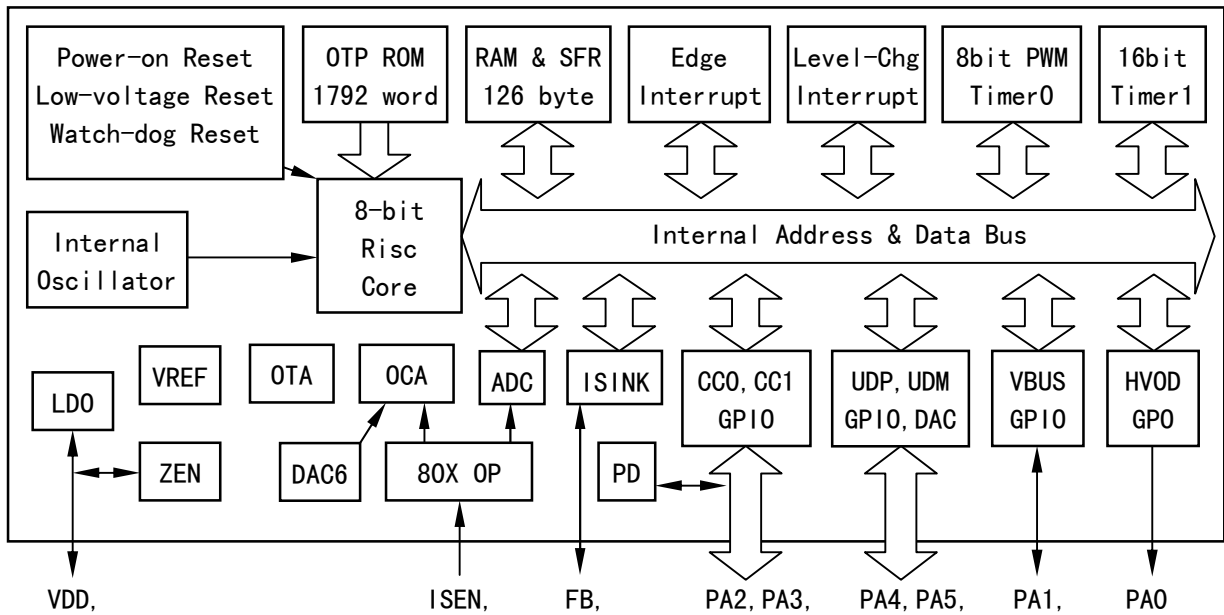
版本： 1

## 1、概述

CH525 芯片是 PD 电源管理的 8 位 OTP 单片机，内置 ADC 和 DAC 支持模拟应用。

CH525 芯片使用单时钟周期的 RISC 精简指令集，支持 6MHz 系统主频，提供 3.5K 字节的程序 ROM，96 字节的 RAM 和 SFR 专用功能寄存器，以及 16 级堆栈，支持 USB PD 等多种协议的电源管理，提供 ADC、PWM 定时/计数器常用功能模块。

下面为 CH525 的内部框图，仅供参考。



## 2、特点

- 优化的 8 位 RISC 精简指令集，约 56 条指令，指令为单时钟周期（跳转除外）。
- 提供 1.75K 容量的 OTP 可编程的程序 ROM，通过专用 USB 编程器烧录，支持一次性编程。
- 提供 96 字节的 RAM 和 SFR 专用功能寄存器，提供 16 级堆栈。
- 单芯片支持 USB type C 和 USB PD 物理层通讯，支持 BC。
- 内置过流报警模块 OCA，内置 80 倍放大器，6 级 DAC 可编程参考电流值。
- 内置超温报警模块 OTA。
- 8 位自动重加载定时器 0，可编程时钟或者 8 位 PWM 输出。
- 提供 16 位定时器 1。
- 8 通道 10 位 ADC。
- 8 位 ISINK 可编程吸收电流，相当于 DAC。
- 支持中断源：2 位输入电平变化中断、1 位输入边沿中断、定时器中断、ADC 中断、PD 中断。
- 内置时钟，内置电源上电复位、低电压复位以及可选的看门狗复位。
- 提供 6 个 I/O 引脚，可选多档上拉电阻或上拉电流或下拉电阻，部分支持 12V 开漏输出。
- 额定 3.3V 电源电压，通过外接电阻支持 3.3V 到 12V 电源电压。

## 3、封装

封装形式	塑体宽度		引脚间距		封装说明	订货型号
ESSOP10	3.9mm	150mil	1.00mm	39mil	带底板的窄距 10 脚贴片	CH525S
SOT23-6L	1.6mm	63mil	0.95mm	37mil	小型 6 脚贴片	CH525K

#### 4、引脚

引脚号	引脚名称	引脚别名	类型	引脚说明
	VDD	VCC	电源	电源输入，外接容量 0.1uF~1uF 退耦电容，当外部电源电压不高于 3.3V 时可以直接输入，当外部电源电压高于 3.3V 时通过电阻串联输入
	GND	VSS	电源	公共接地端。Exposed-Pad 0#引脚是散热底板
	PA2	CC0, INT, PWMO, ADC2	双向三态 模拟双向	双向端口 PA[2]，兼 type-C CC0 输入输出 PORT_CC0、边沿中断输入 PORT_INT、PWMO 输出 PORT_PWMO，支持 ADC，内置可控的上拉电流和下拉电阻
	PA3	CC1, LEVEL0, ADC3	双向三态 模拟双向	双向端口 PA[3]，兼 type-C CC1 输入输出 PORT_CC1、电平变化中断输入 PORT_LEVEL0，支持 ADC，内置可控的上拉电流和下拉电阻
	PA4	UDM, UD-, ADC4	双向三态 模拟双向	双向端口 PA[4]，兼 USB 总线 D-数据线 PORT_UDM、支持 ADC 和 DAC，内置可控的上拉和下拉电阻及电流和 DAC 电压输出
	PA5	UDP, UD+, LEVEL1, ADC5	双向三态 模拟双向	双向端口 PA[5]，兼 USB 总线 D+数据线 PORT_UDP、电平变化中断输入 PORT_LEVEL1，支持 ADC 和 DAC，内置可控的上拉和下拉电阻及电流和 DAC 电压输出
	PA1	VBUS, ADC6	双向三态 模拟双向	双向端口 PA[1]，兼 VBUS 放电端口和采样输入，支持高电压，支持 ADC，内置可控的分压下拉电阻
	PA0	HVOD	高电压 开漏输出	高电压开漏输出端口 PA[0]、PORT_HVOD
	FB		模拟	可编程吸收电流输入端
	ISEN	ADC7	模拟输入	过流报警模块 OCA 的比较器的正输入端

#### 5、工作电压和温度

名称	参数说明			最小值	最大值	单位
	说明	电源电压 VDD	SCLK 频率			
TA	工作时的环境温度	VDD≥3.2V	0~6MHz	-40	105	℃
		VDD<3.0V	0~6MHz	-40	85	
VIOHV	支持高压的引脚 (PA0/HVOD, PA1/VBUS) 上的电压			-0.5	13.5	V